



27/11/08	Herrmann - <u>GERMANIA</u>	BUC
Articol	A Q U A - Elevatoare / (patent no. DP 103 49 065)	
Nr.	DENUMIRE ARTICOL	

A Q U A - Elevatoare electromecanice cu stâlpi

Aceste tipuri de lifturi oferă: simplitate, tehnologie avansată, sunt sigure în exploatare și ecologice. Necesare de spațiu redus, AQUA - LIFT-urile sunt pentru o gamă variată de mașini și nu necesită stâlpi de fixare (care pot fi loviți cu portiera). AQUA - Lift nu limitează spațiul, asigură acces ușor, nu apar probleme legate de înălțimea construcției. AQUA - Lift asigură o vedere de ansamblu a mașinii clară. Operarea este simplă. Instalarea și întreținerea poate fi făcută și de personal neantrenat.

AQUA - Lift se bazează pe un sistem hidraulic cu presiune scăzută care a fost anterior folosit cu mult succes. Noi am transformat și completat acest principiu la nivel înalt.

Furnizarea fluidului hidraulic este combinată, în așa fel încât funcția de ridicare să fie pe ambii cilindri ai sistemului. Podeaua nu conține nici un fel de conductă hidraulică. Instalația este complet plasată în caseta.

Inovația în sine rezultă dintr-o mare fiabilitate în funcționare și simplitate în construcție. Nu există nici componente electrice nici electronice. Singura condiție pentru folosirea liftului AQUA este o conexiune de aer comprimat în cadrul garajului. Toate funcțiunile sunt realizate pneumatic, ceea ce duce la reducerea probabilității de defecțiune.

Cerințele de protecția mediului și reglementările legale nu pun probleme, deoarece liftul AQUA folosește apa ca fluid pneumatic în loc de ulei. Singura atenție trebuie acordată stabilizării pe durată a apei.





27/11/08	Herrmann - <u>GERMANIA</u>	BUC
Articol	<u>A Q U A - Elevatoare / (patent no. DP 103 49 065)</u>	
Nr.	DENUMIRE ARTICOL	

10,700	<u>AQUA-Lift Uni 2.35 - 3,5 to - (complet incl. caseta de montaj)</u>	1
--------	---	---

Libertate absolută și posibilitate de a lucra peste tot în jurul vehiculului. Suportii plani asigură susținerea vehiculului fără efort, rapid și eficient.

INFORMAȚII TEHNICE

*suportii plani la nivelul pardoselii * glisieră din aluminiu ajustabilă longitudinal cu structură anti-blocare * plăcile suportului din oțel placat * înălțime de traversare numai 2 3/8" (60 mm) -

sistem constructiv de mare siguranță care funcționează pe baza de apă-ulei la presiune mică

*** factor de siguranță avansat prin stâlpi cu perete dublu și lungime de ghidare mare**

*** ecologic (nu există probleme de protecția mediului) prin utilizarea apei în locul uleiului ca mediu hidraulic**

*** apa este 100% biodegradabilă**

*** evacuare și stocare ecologică a apei în loc de ulei**

*** fără efecte toxice și alergene de la apă**

*** obligațiile de protecția mediului asociate cu inspecțiile și supravegherea tehnică nu pun probleme**

*** instalare, operare și manevrare ușoară**

*** sistem de comandă aero-pneumatic fără nici un fel de module electrice sau electronice**

*** AQUA-Lift este 100% reciclabil**

*** AQUA-Lift virtual nu necesită întreținere**



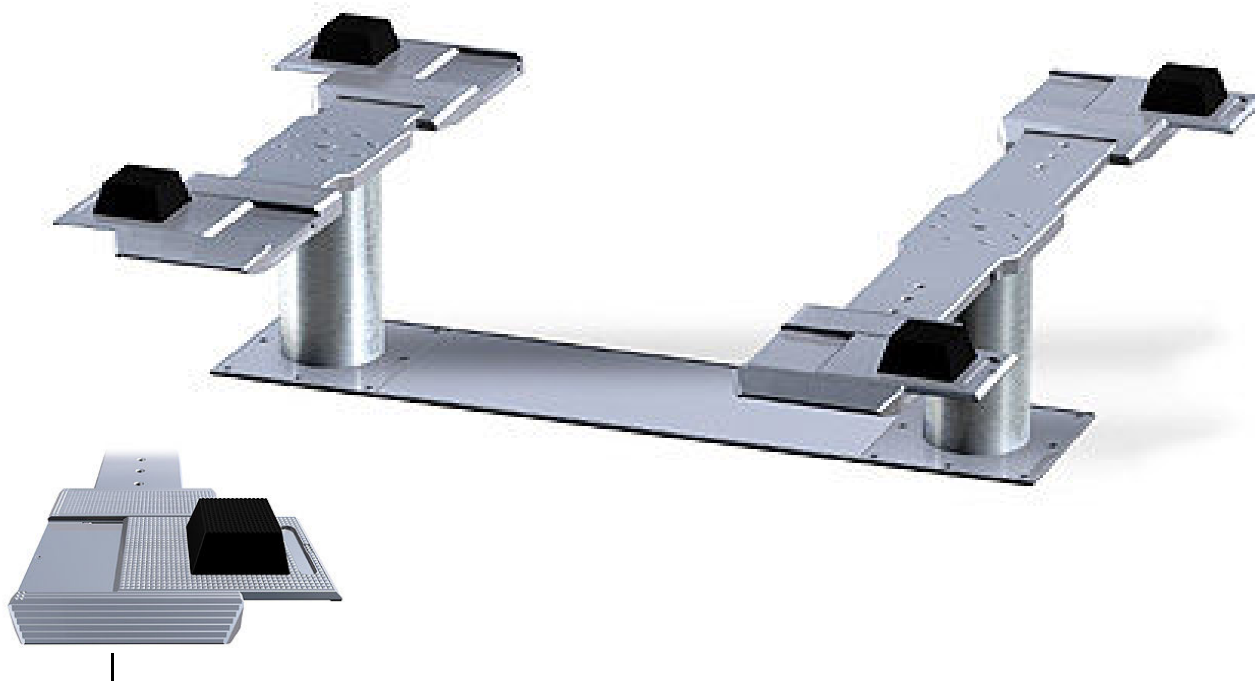


27/11/08	Herrmann - <u>GERMANIA</u>	BUC
Articol	A Q U A - Elevatoare / (patent no. DP 103 49 065)	
Nr.	DENUMIRE ARTICOL	
10,701	<u>AQUA - Uni-Lift 2.35 plus -3,5 to - (complet incl. casetă de montaj)</u>	1

Suportii cu deplasare biaxială oferă un sprijin optim pentru vehicul. Creșterea productivității cu posibilitatea de a avea acces mai ușor și mai eficient sub vehicul și în jurul acestuia.

INFORMAȚII TEHNICE

- * suportați plani la nivelul pardoselii
- * glisieră din aluminiu ajustabilă longitudinal cu structură anti-blocare
- * plăcile suportului din oțel placat
- * înălțime de traversare numai 2 3/8" (60 mm) -
- * sistem constructiv de mare siguranță care funcționează pe baza de apă-ulei la presiune mică
- * factor de siguranță avansat prin stâlpi cu perete dublu și lungime de ghidare mare
- * ecologic (nu există probleme de protecția mediului) prin utilizarea apei în locul uleiului ca mediu hidraulic:
- * apa este 100% biodegradabilă
- * evacuare și stocare ecologică a apei în loc de ulei
- * fără efecte toxice și alergene din cauza apei
- * obligațiile de protecția mediului asociate cu inspecțiile și supravegherea tehnică nu pun probleme
- * instalare, operare și manevrare ușoară
- * comandă aero-pneumatică fără nici un fel de module electrice sau electronice
- * AQUA-Lift este 100% reciclabil
- * AQUA-Lift virtual nu necesită întreținere





27/11/08	Herrmann - <u>GERMANIA</u>	BUC
Articol	<u>A Q U A - Elevatoare / (patent no. DP 103 49 065)</u>	
Nr.	DENUMIRE ARTICOL	

10,702

AQUA-Lift JIB 2.35 - 3,5 to - (complet incl. caseta de montaj)

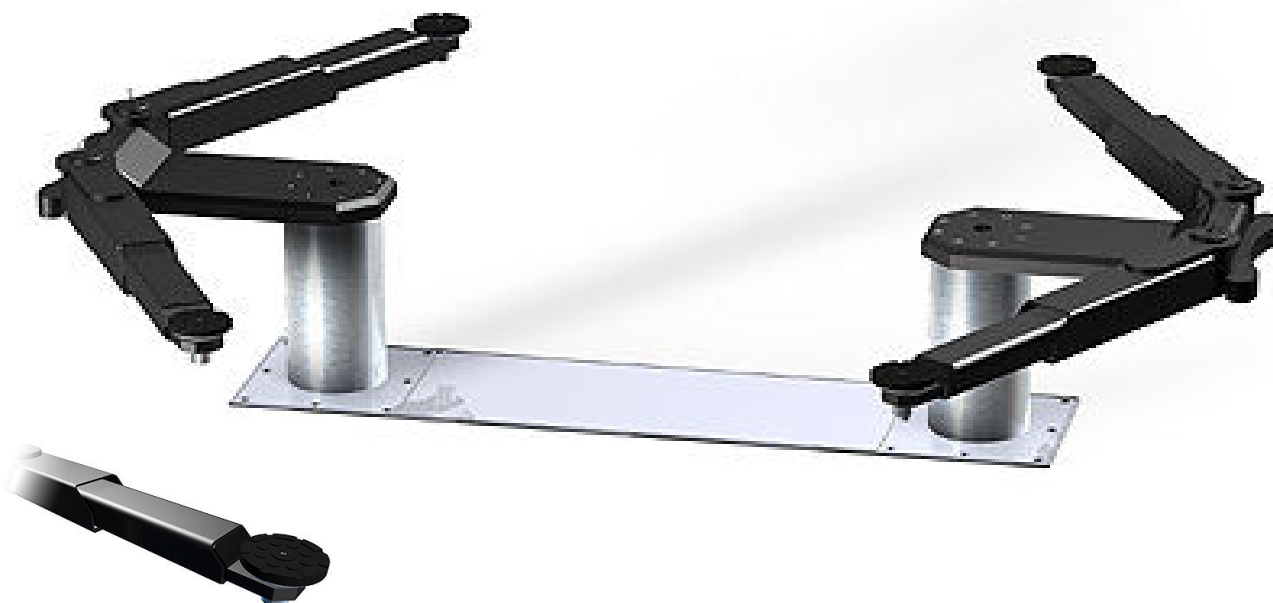
1

Platformă elevatoare specială cu brațe pivotante scurte pentru vehicule de teren, mașini de lux, autoutilitare și transportoare.

INFORMAȚII TEHNICE

brațe pivotante tratate prin cromare catodică (CDC) / domeniu de sprijin mare / suport ajustabil din 3 părți
posibilitate de ajustare 1 pivotabil individual cu blocare/deblocare automată și posibilitate de deblocare manuală
posibilitate de ajustare 2 braț telescopic ajustabil pe lungime
posibilitate de ajustare 3 discurile de sprijin sunt ajustabile pe înălțime, brațe pivotante protejate prin cromare catodică

- * sistem constructiv de mare siguranță care funcționează pe baza de apă-ulei la presiune mică
- * factor de siguranță avansat prin stâlpi cu perete dublu și lungime de ghidare mare
- ecologic (nu există probleme de protecția mediului) prin utilizarea apei în locul uleiului ca mediu hidraulic:
- * apa este 100% biodegradabilă
- * evacuare și stocare ecologică a apei în loc de ulei
- * fără efecte toxice și alergene de la apă
- * obligațiile de protecția mediului asociate cu inspecțiile și supravegherea tehnică nu pun probleme
- * instalare, operare și manevrare ușoară
- * comandă aero-pneumatică fără nici un fel de module electrice sau electronice
- * AQUA-Lift este 100% reciclabil
- * AQUA-Lift virtual nu necesită întreținere





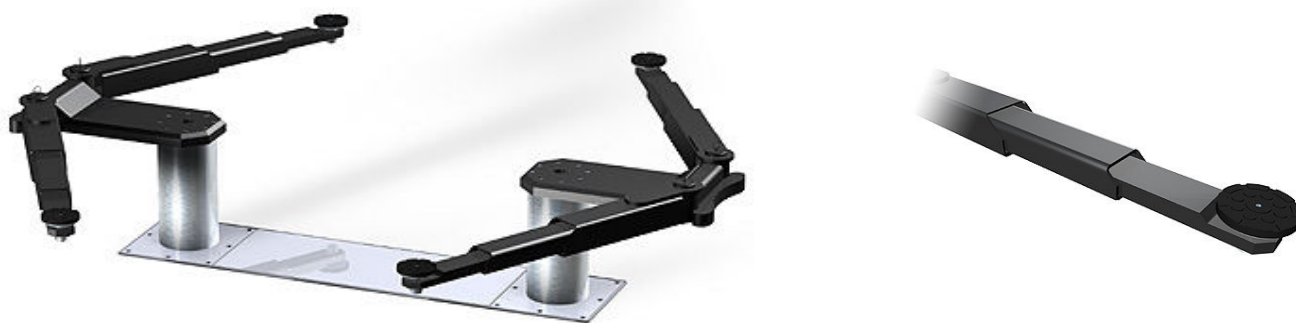
27/11/08	Herrmann - <u>GERMANIA</u>	BUC
Articol	A Q U A - Elevatoare / (<u>patent no. DP 103 49 065</u>)	
Nr.	DENUMIRE ARTICOL	
10,703	<u>AQUA-Lift JIB-plus 2.35 - 3,5 to - (complet incl. casetă de montaj)</u>	1

Platformă elevatoare specială pentru domenii de susținere foarte mari pentru vehicule de teren, mașini de lux, autoutilitare și transportere.

INFORMAȚII TEHNICE

brațe pivotante tratate prin cromare catodică (CDC) / domeniu de sprijin mare / suport ajustabil din 3 părți
 posibilitate de ajustare 1 pivotabil individual cu blocare/deblocare automată și posibilitate de deblocare manuală
 posibilitate de ajustare 2 braț telescopic ajustabil pe lungime
 posibilitate de ajustare 3 discurile de sprijin sunt ajustabile pe înălțime, brațe pivotante protejate prin cromare catodică

- * discurile suport sunt ajustabile pe înălțime
- * factor de siguranță avansat prin stâlpi cu perete dublu și lungime de ghidare mare ecologic (nu există probleme de protecția mediului) prin utilizarea apei în locul uleiului ca mediu hidraulic
- * apa este 100% biodegradabilă
- * evacuare și stocare ecologică a apei în loc de ulei
- * fără efecte toxice și alergene de la apă
- * obligațiile de protecția mediului asociate cu inspecțiile și supravegherea tehnică nu pun probleme
- * instalare, operare și manevrare ușoară
- * comandă aero-pneumatică fără nici un fel de module electrice sau electronice
- * AQUA-Lift este 100% reciclabil
- * AQUA-Lift virtual nu necesită întreținere

**Optionale**

11,010	Caseta de montaj zincata 1410/1500	1
23,023	Supra caseta	1
11,005	Suporti de cauciuc set 70 mm piramida	1
11,006	Suporti de cauciuc set 120x120x40 mm	1
11,007	Suporti de cauciuc set 290x335x20 mm	1
11,035	Suporti de cauciuc set 140 mm piramida	1
11,020	Set prelungire tamponane ciuperca 80 mm	1
11,023	Set prelungire tamponane ciuperca 130 mm	1
11,021	Set tamponane ciuperca d 130xd45/25-55 mm	1
11,025	Set tamponane ciuperca d 130xd45/193-295 mm/ in forma de U	1
15,096	Auxiliari de montaj (1set = 3 buc) l=1,5 m	1
23031AL	Masca permanenta + Tabla de aluminiu	1