



01/01/08	Beissbarth - GERMANY	BUC
Articol	MS - Mașini de jantat	
Nr.	DENUMIRE ARTICOL	
Car	Mașini de jantat - dejantat roți autoturisme	

766 430 000	MS 43 - 380 V, 8-12 bar, coloană verticală fixă	1
Livrare inclusă		
766,431,000	Masina de jantat/ dejantat model MS 43	1
766,101,610	Manual de operare, in lb Romana pentru MS 43 /43 IT /43	1
766,101,608	Insertii de plastic pentru montare/ demontare cap de jantat (5 bucăți)	1
766,100,084	Sculă de montaj, scurtă	1
766,101,653	Manometru calibrabil	1
766,101,609	Manual	1
766,101,402	Manșoane de protecție din plastic pentru fălcile de prindere pentru "MS43-63" pentru protecție jenți din aliaj ușor, set de 4 piese	1
766 430 050	MS 43 IT - cu tanc aer + gheare de fixare-umflare	1
Livrare inclusă		
766,100,084	Dispozitiv de montare, scurt	1
766,101,610	Manual de utilizare MS 43 /43 IT /44 IT	1
766,101,608	Set insertii de plastic pentru capul de montare respectiv capul de demontare (5 buc)	1
766,100,845	Sculă de montaj, scurtă	1
766,431,050	1 aparat de jantat / dejantat MS43IT, cu unitate service inclu	1
766,101,609	Manual	1
766,101,402	Manșoane de protecție din plastic pentru fălcile de prindere pentru "MS43-63" pentru protecție jenți din aliaj ușor, set de 4 piese	1

Date tehnice: MS 43 / MS 43 IT

Masina de Jantat/ Dejantat cu acționare electro- pneumatică, cu o masă mare de prindere, prinderea pe interior este de la 12" la 22", prinderea pe exterior de la 10" la 19". Se folosește pentru jenți cu lățimea de la 3" la 12", pentru jante de aliaj sau de oțel. Are cuțit de dejantat integrat, levier pt montaj manual, 4 fălci de prindere acționate de un electromotor, rotirea mesei de prindere se face bidirecțional, sistem de ridicare a sculei de montaj, aceasta permițând montarea și demontarea fără a atinge janta, valvă integrată de limitare a presiunii pistolului de umflat, sculă de montaj și manual de operare.

EXTRA MS 43 IT: Include și 5 insertii de plastic pt montare- demontare cap special pt roți din aliaj. Suplimetar are integrat și un rezervor de aer pt umflare rapidă a cauciucurilor tubeless prin fălcile de prindere.





01/01/08	Beissbarth - GERMANY		BUC
Articol	MS - Mașini de jantat		
Nr.	DENUMIRE ARTICOL		
766 500 000	MS 50 - Mașină de Jantat/ Dejantat roți turisme		1
Livrare inclusă			
766,100,084	Dispozitiv de montare, scurt		1
766,101,653	Manometru calibrabil		1
766,101,630	Manual		1
766,101,608	Set insertii de plastic pentru capul de montare respectiv capul de demontare (5 buc)		1
766,501,000	MS50, unitate service inclus 3 x 400V - 50Hz - 8-12 bari		1
766,101,402	Mansoane de protectie din plastic pentru falcile de prindere pentru MS43, MS63 pentru protectie jenti din aliaj usor, set 4 piese		1
766 500 050	MS 50 IT - Mașină de Jantat/ Dejantat roți turisme		1
Livrare inclusă			
766,501,050	MS50 IT		1
766,101,627	Manual service		1
766,100,084	Dispozitiv de montare, scurt		1
766,101,630	Manual de utilizare in limba romana		1
766,101,608	Set insertii de plastic pentru capul de montare (5 buc)		1
766,100,845	Dispozitiv integrat de umflare manuala si calibrabil		1
766,101,402	Adaptoare de plastic MS43-63 pentru jentile din aliaj usor, 4 buca		1
Date tehnice: MS 50 / MS 50 IT			
Mașină de jantat/ dejantat electropneumatică cu masă de montaj mare, prinderea pe interior / 12" la 22", prinderea pe exterior / 10" la 20", lățimea jentii / 3" la 12", pentru jenți din aliaj și oțel. Are cuțit de dejantat integrat și posibilitatea înclinării pneumatice a coloanei de montaj, 4 falci de prindere actionate de un e-omotor, masa de montaj cu rotire bidirecțională, poziționare controlată pneumatic a capului de montaj cu eliberarea jentii pe verticală sau orizontală. Valva integrată de limitare a presiunii pentru pistolul de umflat, sculă de montaj și manual de operare. Include și 5 insertii de plastic pentru montarea/ demontarea capului de jantat pentru roțile de aliaj.			
Prinderea pe interior a rotii "12-22" - Prinderea pe exterior a rotii "10-20" - Latimea rotii " 3-12"			
Pentru roti de Aluminiu - Rola presoare anvelopa - Brat de montaj cu inclinare manuala			
Dotată cu rolă presoare anvelopă - Coloană de montare rabatabilă - Gheare de prindere cu sistem de umflare încorporat - Comandă pneumatică a sculelor de montaj			
Acest model cu gheare de prindere cu sistem integrat de umflare a anvelopelor tubeless, este special conceput pentru umflarea anvelopelor tubeless direct pe masa de montaj			
MS 50 IT extra: Suplimentar dispune și de un rezervor de aer pentru umflarea rapidă a cauciucurilor tubeless.			



Acest model cu gheare de prindere cu sistem de umflare integrat, este construit special pentru umflarea rapidă a anvelopelor tubeless:





01/01/08	Beissbarth - GERMANY		BUC
Articol	MS - Mașini de jantat		
Nr.	DENUMIRE ARTICOL		
766 630 000	MS 63 - 12"-22", 380 V, 8-12 bar, coloană rabatabilă		1
Livrare inclusă			
766,101,630	Manual de operare		1
766,101,608	Set insertii de plastic pentru capul de montare respectiv capul de demontare (5 buc)		1
766,100,084	Dispozitiv de montare, scurt		1
766,101,653	Manometru calibrabil		1
766,631,000	MS 63, unitate service inclus, 3 x 400V/50Hz/8-12 bar		1
766,632,030	Brat Technoroller SL (upgrade pentru MS50), brat de ajutor pneumatic (actionat de 2 cilindri pneumatici) pt montare/demontare cauciucuri cu talon jos si rigid, upgradabil la PAX si RUN FLAT.		1
766,632,002	Cilindru cadru, aceasta permite intoarcerea usoara a rotii		1
766,101,402	Adaptoare de plastic MS43-63 pentru jentile din aliaj usor, 4 bucati		1

Date tehnice:

Mașină de jantat- dejantat electropneumatică pentru roți turisme, dotată cu o masă de prindere foarte mare; prinder pe interior între 12"- 22"/ prindere externă 10"- 20"/ lățimea jentii de la 3" la 12", pentru toate tipurile de jenți, din aluminiu sau oțel. Dotată cu cuțit de dejantat, cilindru cadru și coloană de montaj cu înclinare controlată pneumatic, cu 4 fălci de prindere acționate de un electromotor, cu 2 viteze pentru masa de montaj, cu poziționarea controlată pneumatic a capului de montaj și cu eliberarea automată a jentii pe direcție orizontală sau verticală. Include un braț ajutător Tecnoroller pentru montare- demontare cauciucuri cu talon jos. Dispune și de o valvă integrată pentru limitare presiune la umflare, sculă de montaj și manual de operare. Include și 5 insertii de plastic pentru montare- demontare capete pentru roți din aliaj

Braț de ajutor Tecnoroller pt montare/ demontare cauciucuri cu talon jos și rigid

Dispozitiv de umflare manual, calibrabil

5 bucati insertii de plastic pentru montare- demontare capete pentru roti din aliaj

Butelie de aer integrata, pentru umflare rapida

Mașină de jantat/ dejantat electropneumatică

Prindere pe interior a roții "12-22"

Prindere pe exterior a roții "10-20"

Lățimea roții "3-12"

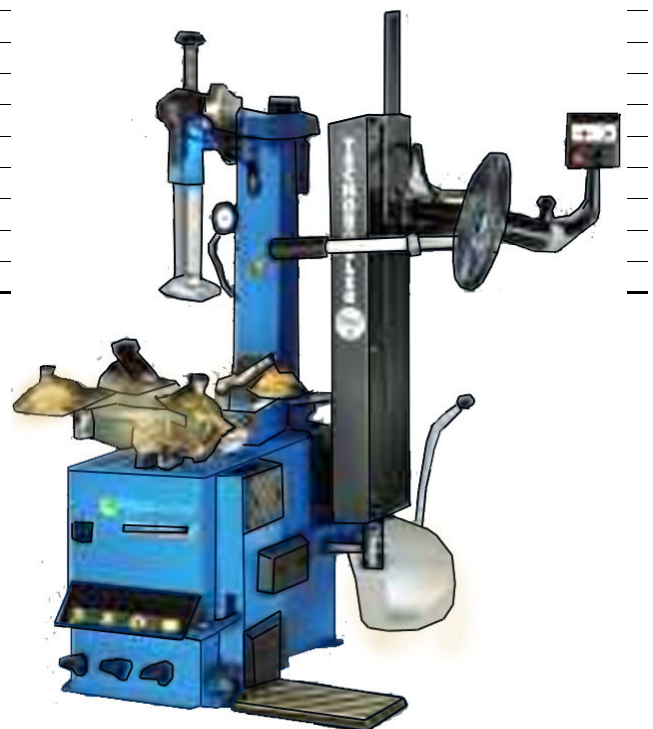
Jenți din aluminiu

Cilindrul cadru, permite întoarcerea ușoară a roții

Coloană de montaj rabatabilă pneumatic

Gheare de fixare cu acționare pneumatică, cu 2 viteze

Oprire automată, pneumatică, a cuțitului de dejantat





01/01/08	Beissbarth - GERMANY		BUC
Articol	MS - Mașini de jantat		
Nr.	DENUMIRE ARTICOL		
766 630 050	MS 63 IT - (12"-22") coloană rabatabilă, umflare rapidă, TECNOROLLER		1
Livrare inclusă			
766,632,030	Braț Tecnoroller SL (upgrade pt MS50), braț de ajutor pneumatic (acționat de 2 cilindri pneumatici) pt montare/ demontare cauciucuri cu talon jos și rigid, upgradabil la PAX și Run Flat.		1
766,631,050	Mașină de jantat model MS 63 IT, inclus. unitatea de service, 3 x 400 V / 50 Hz - 8-1: bar		1
766,101,627	Manual de operare în Română pentru MS 63 /63 IT / 63 PA		1
766,101,402	Dispozitiv de protecție pentru acoperirea fălcilor de prindere, din plastic, special pentru jenți de aluminiu, set format din 4 bucăți "MS 43- 63		1
766,100,084	Sculă de montaj, scurtă		1
766,632,002	Cilindru cadru, aceasta permite întoarcerea ușoară a roții		1
766,101,630	Manual de operare în Română pentru MS 63 /63 IT / 63 PAX manual R		1
766,101,608	Insertii de plastic pentru montare- demontare capete pentru roți din aliaj (5 bucăți)		1
766,100,845	Dispozitiv integrat de umflare manuală și calibrabil		1

Date tehnice:

Mașină de jantat- dejantat electropneumatică pentru roți de autoturisme, dotată cu o masă de prindere foarte mare; prindere pe interior între 12"- 22"/ prindere externă 10"- 20"/ lățimea jenții de la 3" la 12", pentru toate tipurile de jenți, din aluminiu sau oțel. Dotată cu cuțit de dejantat, cilindru cadru și coloană de montaj cu înclinare controlată pneumatic, cu 4 fălci de prindere acționate de un electromotor, cu 2 viteze pentru masa de montaj, cu poziționarea controlată pneumatic a capului de montaj și cu eliberarea automată a jenții pe direcție orizontală sau verticală. Include un braț ajutor Tecnoroller pentru montare- demontare cauciucuri cu talon jos. Dispune și de o valvă integrată pentru limitare presiune la umflare, sculă de montaj și manual de operare. Include și 5 insertii de plastic pentru montare- demontare capete pentru roți din aliaj. Suplimentar are butelie de aer integrată pentru umflare rapidă a cauciucurilor tubeless prin intermediul fălcilor de prindere.

Braț de ajutor Tecnoroller pt montare/ demontare cauciucuri cu talon jos și rigid

Dispozitiv de umflare manual, calibrabil

5 bucăți insertii de plastic pentru montare- demontare capete pentru roți din aliaj

Butelie de aer integrată, pentru umflare rapidă

Mașină de jantat/ dejantat electropneumatică

Prindere pe interior a roții "12-22"

Prindere pe exterior a roții "10-20"

Lățimea roții "3-12"

Jenți din aluminiu

Cilindrul cadru, permite întoarcerea ușoară a roții

Coloană de montaj rabatabilă pneumatic

Gheare de fixare cu acționare pneumatică, cu 2 viteze

Oprire automată, pneumatică, a cuțitului de dejantat

Eliberare automată a jenții





01/01/08	Beissbarth - GERMANY	BUC
Articol	MS - Mașini de jantat	
Nr.	DENUMIRE ARTICOL	
766 650 050	MS 65 IT - mașina de jantat/ dejantat roți turisme - 3 x 400V/50 Hz / 8-12 bar	1
Livrare inclusă		
766,100,084	Sculă de montaj, scurtă	1
766,101,627	Manual de operare în limba Română	1
766,632,002	Cilindru cadru, acesta permite întoarcerea ușoară a roții	1
766,100,845	Dispozitiv de umflare, manual, calibrabil, integrat în mașina	1
766,101,402	Manșoane de protecție din plastic pentru fălcile de prindere pentru MS43-63 pentru protecție jenți din aliaj ușor, set 4 piese	1
766,101,608	Inserții de plastic pentru montare/ demontare set cap de montaj (5 bucăți)	1
766,632,030	Braț Tecnoroller SL, braț ajutător (acționat de 2 cilindri pneumatici) pentru jantat dejantat cauciucuri cu talon jos și rigid, upgradabil la PAX și la Run Fl:	1
766,651,050	Mașină de jantat/ dejantat model MS 65 IT, inclusiv unitate de service, alimentare: 3x400V/50Hz; 8-12 bar	1

Date tehnice:

Mașină de jantat/ dejantat electro- pneumatică cu masă de montaj mare, prinderea pe interior de la 12" la 22", prinderea pe exterior de la 3" la 16", pentru jenți din aliaj și din oțel. Cuțitul de dejantat se poate regla în 3 poziții, iar cilindrul cadru permite întoarcerea ușoară a roții, coloana de montaj se poate înclina în mod controlat, cu acționare pneumatică, în acest fel aceasta putând fi ridicată până la poziția necesară. Cele 4 fălci de prindere sunt acționate de un electromotor care controlează cele 2 viteze de rotație ale mesei de montaj, bidirecțională. Include un braț Tecnoroller pentru ajutor la jantat/ dejantat cauciucuri cu talon jos și rigid. Are valvă de presiune integrată, sculă de montaj și manual de operare. Include și 5 inserții de plastic pentru jantat/ dejantat roți de aliaj. Suplimetar dispune și de un rezervor de aer pentru umflarea rapidă a roților tubeless chiar pe masa de montaj.





01/01/08	Beissbarth - GERMANY	BUC
Articol	MS - Mașini de jantat	
Nr.	DENUMIRE ARTICOL	
766,650,600	MS 65 OR.RAC - pentru roți Off-Road și pentru cauciucuri cu talon jos	1
Livrare inclusă		
766,651,610	Mașină de jantat/ dejantat model VAS 6279 - OR. RAC	1
766,101,653	Dispozitiv de umflare, manual, calibrabi	1
766,102,683	Levier scurt montare cauciuc	1
766,632,002	Cilindru cadru, acesta permite întoarcerea ușoară a roți	1
766,101,608	Insertii de plastic pentru montare	1
766,101,627	Manual de operare în limba Română	1
766,103,262	Manual de operare MS 65 OR.RAC	1
766,103,394	Set (4 bucăți) manșoane de protecție din plastic pentru fălcile de prindere, pentru protejarea roților din aliaj ușor	1
766,632,030	Braț Tecnoroller SL, braț ajutor (acționat de 2 cilindri pneumatici) pentru jantat/ dejantat cauciucuri cu talon jos și rigid, upgradabil la PAX și la Run Fl:	1

Date tehnice:

Mașină de jantat/ dejantat automată pentru cauciucuri standard sau cu talon jos. Potrivită pentru cauciucuri Run Flat moderne cum ar fi: EMT, RFT, DSST, EUFORI, la fel de bine și pentru cauciucuri extrem de late pentru OFF ROAD și Pick Up, roți cu diametre până la 26". Sistem de acționare electronic- pneumatic, cu un nivel ridicat al confortului operatorului, cu o masă de montaj mare, în format pătrat, cuțit de dejantat integrat și braț Tecnoroller SL pentru montaj ușor al tuturor tipurilor de cauciucuri.

Butelie de aer integrată, pentru umflare rapidă

Mașină de jantat/ dejantat pneumatică

Prindere pe interior a roții "10-20" / extra 22" , 24" und 26"

Prindere pe exterior a roții "10-28"

Lățimea roții "3-14"

Jenți din aluminiu

Presiunea de lucru a sistemului pneumatic 8 -12 bar





01/01/08	Beissbarth - GERMANY		BUC
Articol	MS - Mașini de jantat		
Nr.	DENUMIRE ARTICOL		
766,670,000	MS 67 - pentru roți Off-Road și pentru cauciucuri cu talon jos - coloană rabatabilă		1
Livrare inclusă			
931,144,002	Inel de prindere		1
766,102,683	Levier pentru dejantat, scurt		1
766,101,025	Con ø44-80mm		1
766,101,023	Con ø70-110mm		1
766,100,529	Cap de montaj, de rezervă		1
931,142,004	Nucă de prindere rapidă, folosită împreună cu conul de centrare pt roți turism		1
766,103,261	Dispozitiv ajutor depresare (plat) pentru cauciucuri cu talon jos și pereți laterali rigizi		1

Date tehnice:

Acest model de la **Beissbarth Germania** pentru turisme și camionete ușoare pentru cauciucuri standard, RFT, PAX BSR și CSR ! - Aparat de vârf (foarte performant), care permite o jantare/ dejantare rapidă pentru toate tipurile de cauciucuri, indiferent de dificultatea operației - 400 V, 8-12 bar

Diametrul maxim al jentii 30 "

Lățimea maximă a jentii 22 "

Greutatea maximă a roții 80 kg

Presiunea de lucru a sistemului pneumatic 8 -12 bar

Mașină rapidă și precisă, cu acționare hidraulică, pentru dejantare simultană a ambelor laturi ale jentii, chiar și pentru cele mai grele RFT

Rolă presoare pentru dejantare care se află într-o poziție perfectă, rotativă înafara ariei de lucru

Dispozitiv pneumatic de urmărire a cuțitului de dejantat

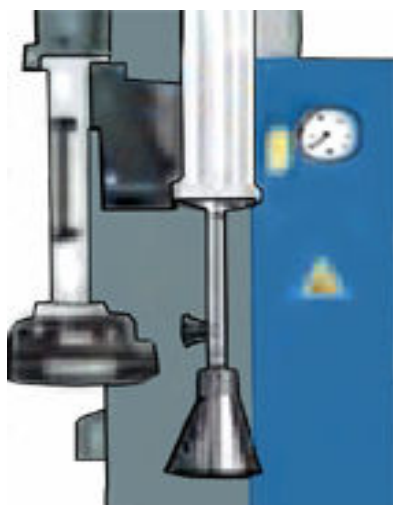
Manipulare simplă și fără efort prin intermediul panoului de control

Lift pneumatic, pentru ajutor ridicare roți SUV și camionete

Prindere simplă a roții cu ajutorul flanșei de centrare

Flanșa care se poate schimba - de exemplu pentru jentii Franțuzesti

Dispozitiv de umflare rapidă în dotarea de serie



Montare și demontare
fără probleme datorită
brațului pneumatic de ajutor



NOU !

Cu Oglinda - operatorul se poate uita de jos în sus la anvelopa





01/01/08	Beissbarth - GERMANY	BUC
Articol	MS - Mașini de jantat	
Nr.	DENUMIRE ARTICOL	
766,680,000	MS 68 - TOP Model - RAPID - pentru roți Off-Road și pentru cauciucuri cu talon jos - coloană rabatabilă	1
Livrare inclusă		
931,144,002	Inel de prindere	1
766,102,683	Levier pentru dejantat, scurt	1
766,101,025	Con ø44-80mm	1
766,104,204	Mirror KIT	1
766,101,023	Con ø70-110mm	1
766,100,529	Cap de montaj, de rezervă	1
931,142,004	Nucă de prindere rapidă, folosită împreună cu conul de centrare pt roți turism	1
766,103,261	Dispozitiv ajutor depresare (plat) pentru cauciucuri cu talon jos și pereți laterali rigizi	1

Date tehnice:

Acest model de **TOP RAPID** de la **Beissbarth Germania** pentru turisme și camionete ușoare pentru cauciucuri standard, RFT, PAX, BSR și CSR! - Aparat de vârf (foarte performant), care permite o jantare/ dejantare rapidă pentru toate tipurile de cauciucuri, indiferent de dificultatea operației - 400 V, 8-12 bar

Mașină rapidă și precisă, cu acționare hidraulică, pentru dejantare simultană a ambelor laturi ale jentii, chiar și pentru cele mai grele RFT

Unitate hidraulică rapidă, de precizie, pentru apăsare simultană a ambelor taloane, chiar și pentru anvelope cu talon foarte tare (cum sunt cele Run

Rolă presoare pentru dejantare care se află într-o poziție perfectă, rotativă înafara ariei de lucru

Dispozitiv pneumatic de urmărire a cuțitului de dejantat

Manipulare simplă și fără efort prin intermediul panoului de control

Lift pneumatic, pentru ajutor ridicare roți SUV și camionete

Flanșa care se poate schimba - de exemplu pentru jentii Franțuzesti

Prindere simplă a roții cu ajutorul flanșei de centrare

Dispozitiv de umflare rapidă în dotarea de serie

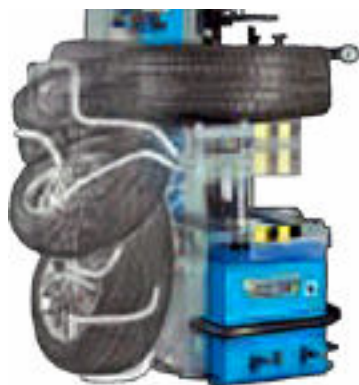
Dimensiuni (B x H x T) / 1.040 x 1.990 x 1.400 mm

Diametrul maxim al jentii 30" - Lățimea maximă a jentii 22"

Greutatea maximă a roții 80 kg

Presiunea de lucru a sistemului pneumatic 8 -12 bar

Braț suplimentar de ajutor pentru introducerea talonului anvelopei cu talon jos în janta cu profil mic



Liftul pneumatic

